

令和4年度 松戸市バドミントン 夏季混合大会 兼 スポーツ祭



松戸市バドミントン協会 公式アカウント

web : <http://www.badminton-matsudo.com/>

Facebook : www.facebook.com/matsudoshi.badminton

Twitter : @MatsudoB

LINE@ : @dxw9344y



日時 2022年6月26日(日)

場所 運動公園体育館

種目 ダブルス 1部~5部

主催 松戸市バドミントン協会

協賛 スポーツ・ケイ

大会役員

大会会長 吉岡 彰

大会副会長 渋谷 美香

大会委員長 村瀬 繁義

大会副委員長 久保田 裕之

競技役員長 鷹股 崇

競技委員 菅 のり子 中村 清子

美濃 邦彦 人見 幸

千葉 綾子 石川 真大

本多 稔之 森 優子

石井 瞳 高橋 由衣

野村 愛 鈴木 翔吾

村瀬 拳 豊島 脩平

向井 直美

競技審判部長 本間 明信

総務主任 宮崎 貴生

大会要項

1 種 目

ダブルス 混合 1～5部

2 競技規則及び大会運営規程

本大会は、現行の（公財）日本バドミントン協会競技規則及び同大会運営規定により行います。

3 競技方法

① 21点(30点までの延長あり)3ゲームのラリーポイント制とします。

ただし、試合の進行によっては変更することもあります。

② <a> 予選リーグの2位までが決勝トーナメントに進出できます。

 予選リーグは、(1)勝敗数(2)得失ゲーム数(3)得失得点差で順位を決定します。

4 使用シャトル

(財)日本バドミントン協会1種検定合格球とし、主催者が用意します。

5 使用コート番号及び試合順序

本プログラムのタイムテーブルによります。ただし、試合の進行状況によっては、コートを変更する場合があります。放送には注意してください。

6 表 彰

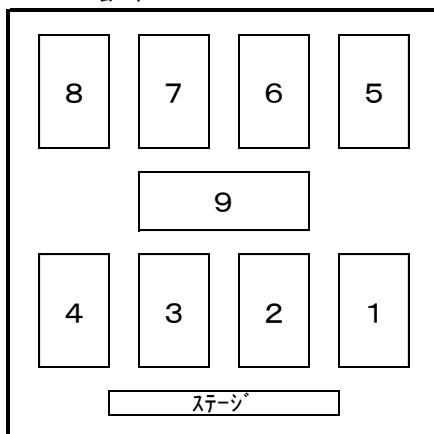
各部とも1～3位とします。

7 審 判

各コートの初戦は、本部より指示しますので、審判をお願いします。

2試合目以降は、そのコートの敗者が主審と線審を、勝者が線審をお願いします。なお、4ペアのリーグについては、試合を実施しない残りの2ペアが審判にあたる場合があります。

8 コート番号



注意事項

1 プログラムについて

- ① プログラムは添付ファイルで送信しますので、大会当日に紙での配付は行いません。必要に応じて、プリントアウト等を事前をお願いいたします。

2 駐車場について

※駐車場は十分にありません。乗り合いしていただくか、公共交通機関をご利用ください。

※駐車する際には、大会役員が指示・誘導等を行いますので、従ってください。

※**駐車場の開場時間は8:00**です。近隣住民の皆さんに迷惑がかかり、最悪の場合は体育館の使用ができなくなります。早い時間からの駐車場待ちはご遠慮ください。

3 開場について

※体育館入口は8:30に開錠されます。役員が会場準備をしますので、参加選手は開場時間までは体育館外にてお待ちください。

① 開場時間 **8:30**

4 受付について

※大会役員が指示・誘導等を行いますので、指示・誘導には従ってください。

※検温等を実施する関係で、ペアで揃って受付をお願いいたします。

① 受付時間 **混合2, 4, 5部 8:30~8:50**

混合1, 3部 13:00~13:20

(棄権する場合は事前に、また受付時間に間に合わない場合には、必ず 090-2225-7207鷹股までご連絡ください)

② 受付に際してのコロナウイルス感染症に関する注意事項

- ・密にならないよう間隔を空けてお並びください。
 - ・受付時に検温、手指消毒を行います。
 - ・下記項目に該当しないことを確認して、受付をしてください。
(同意書の提出は不要ですが、受付を済ませることで1~4の項目には該当しないことに同意したものとします。)
1. 平熱を超える発熱・咳・咽頭痛などの症状なし
 2. 過去14日以内に発熱や感冒症状で受診や服薬等なし
 3. 同居家族や身近な人に新型コロナウイルス感染が疑われる人がいない
 4. 過去14日以内に政府から入国制限、入国後の観察期間を必要とされている国、地域等への渡航又は当該在住者との濃厚接触がない

③ その他 受付が完了するまでは競技場には入れません。

5 棄権した場合の参加費について

- ① 大会参加を棄権した場合は、参加費を返金いたします。

(前項3②1~4に該当する場合には、無理をせずに棄権の連絡をお願いいたします。)

- ② 口座への振込、または現金書留で対応いたします。

(参加費を返金する場合には、振込先口座または現金書留送付先をお知らせください。振込にかかる手数料、または現金書留にかかる郵送料は参加者の負担とさせていただきます。)

6 棄権が発生した場合のリーグ表の組み替えについて

- ① 原則として、組み替えは行いません。

7 高校生以下の参加者について

- ① 学校名の背面もしくはゼッケンを、可能な限り着用してください。

8 コロナウイルス感染予防について

※参加者の皆様のご協力をお願いいたします。

- ① 競技場に入場できるのは、参加者及び大会役員とします。付き添いの方は、最小限の人数とし参加者とともに受付をし、ギャラリーにて観戦してください。

- ② **競技場内は水分補給のみ可とします。食事は施設外でお願いします。**

- ③ バドミントン競技中を除いて、マスクの着用をお願いいたします。

- ④ 主審を担当する場合には、マスクを着用してください。勝者サインは、勝者ペアに確認の後、主審が代筆してください。

(スコアシート用クリップボード及び筆記具については、試合ごとに消毒を実施します。)

- ⑤ 線審用の椅子は用意しません。立ったままで線審をお願いいたします。

- ⑥ 「<https://www.city.matsudo.chiba.jp/shisetsu-guide/sports/coronatyuu.html>」及び「新型コロナウイルス感染症対策に伴うバドミントン活動ガイドライン (令和2年6月3日 公益財団法人 日本バドミントン協会) *夏季混合ダブルス大会要項

に掲出」を事前に熟読いただき、コロナウイルス感染予防にご協力ください。

【混合1部】

Aリーグ			森田 小沼	高谷 野口	久保田 川崎	*** ***	*** ***	勝敗	順位
森田 寿将 小沼 桃子	六実 "			①	③			勝敗	位
高谷 真 野口 佐知	常葉会 松戸東部				②			勝敗	位
久保田 雄貴 川崎 美優	個人登録 "							勝敗	位
** ** ** **	** ** ** **								
** ** ** **	** ** ** **								

Bリーグ			平井 青木	折原 村上	高江洲 甲斐	*** ***	*** ***	勝敗	順位
平井 優也 青木 優子	アンビィヤス 松戸東部			①	③			勝敗	位
折原 凌 村上 美羽	個人登録 "				②			勝敗	位
高江洲 快登 甲斐 夏美	個人登録 "							勝敗	位
** ** ** **	** ** ** **								
** ** ** **	** ** ** **								

Cリーグ			蜂谷 金子	川辺 古屋	白藤 秋庭	*** ***	*** ***	勝敗	順位
蜂谷 聡 金子 ゆかり	小金原 アンビィヤス			①	③			勝敗	位
川辺 樹 古屋 理津子	六実 個人登録				②			勝敗	位
白藤 翔 秋庭 彩花	アンビィヤス 個人登録							勝敗	位
** ** ** **	** ** ** **								
** ** ** **	** ** ** **								

Dリーグ			井上 村里	菅原 山崎	古橋 手島	*** ***	*** ***	勝敗	順位
井上 裕也 村里 琴海	小金原 松戸東部			①	③			勝敗	位
菅原 彩人 山崎 しずか	個人登録 松飛台				②			勝敗	位
古橋 俊彦 手島 聡美	アンビィヤス "							勝敗	位
** ** ** **	** ** ** **								
** ** ** **	** ** ** **								

Eリーグ			福田 遠山	八巻 長野	高橋 俣野	*** ***	*** ***	勝敗	順位
福田 冬弥	個人登録	〃		①	③			勝敗	位
遠山 紗希	〃	〃						勝敗	位
八巻 凌	個人登録	〃			②			勝敗	位
長野 来夢	〃	〃						勝敗	位
高橋 且磨	小金原	個人登録						勝敗	位
俣野 愛実	個人登録	〃						勝敗	位
** **	** *	** *							
** **	** *	** *							
** **	** *	** *							
** **	** *	** *							

Fリーグ			友竹 小熊	漆原 木原	福嶋 斉藤	*** ***	*** ***	勝敗	順位
友竹 勝太	松戸ファミリ-	〃		①	③			勝敗	位
小熊 桃代	〃	〃						勝敗	位
漆原 昇	個人登録	〃			②			勝敗	位
木原 郁美	〃	〃						勝敗	位
福嶋 壮太	個人登録	〃						勝敗	位
斉藤 未奈	〃	〃						勝敗	位
** **	** *	** *							
** **	** *	** *							
** **	** *	** *							
** **	** *	** *							

【混合2部】

Aリーグ			金子 大畑	飯島 小野	竹下 斉藤	宍倉 佐々	*** ***	勝敗	順位
金子 明	松戸ファミリ-	〃		①	③	⑤		勝敗	位
大畑 美穂子	ときわ	〃						勝敗	位
飯島 和弥	個人登録	〃			⑥	④		勝敗	位
小野 裕美子	アックス	〃						勝敗	位
竹下 雅哉	個人登録	〃				②		勝敗	位
斉藤 循子	〃	〃						勝敗	位
宍倉 裕生	個人登録	〃						勝敗	位
佐々 紅美	〃	〃						勝敗	位
** **	** *	** *							
** **	** *	** *							

Bリーグ			本田 金丸	舟山 矢後	大津 中村	鷹股 高橋	*** ***	勝敗	順位
本田 光太郎	個人登録	〃		①	③	⑤		勝敗	位
金丸 亜紀子	〃	〃						勝敗	位
舟山 桂介	松戸東部	個人登録			⑥	④		勝敗	位
矢後 淳子	個人登録	〃						勝敗	位
大津 淳一	六実	〃				②		勝敗	位
中村 紗夜	栗ヶ沢中	〃						勝敗	位
鷹股 崇	常葉会	個人登録						勝敗	位
高橋 由衣	ときわ	〃						勝敗	位
** **	** *	** *							
** **	** *	** *							

Cリーグ			根方 大川	片桐 石田	荷川取 吉岡	*** ***	*** ***	勝敗	順位
根方 一仁 大川 愛	トライアングル 小金原			①	③			勝 敗	位
片桐 涼太 石田 愛	個人登録 "				②			勝 敗	位
荷川取 天 吉岡 美紀子	個人登録 六実							勝 敗	位
** ** ** **	** ** ** **								
** ** ** **	** ** ** **								

Dリーグ			都澤 都澤	大久保 高橋	吉田 福田	*** ***	*** ***	勝敗	順位
都澤 明洋 都澤 佳奈	六実 個人登録			①	③			勝 敗	位
大久保 直樹 高橋 裕加子	個人登録 "				②			勝 敗	位
吉田 雄 福田 美由紀	個人登録 "							勝 敗	位
** ** ** **	** ** ** **								
** ** ** **	** ** ** **								

Eリーグ			今田 西尾	池田 中村	飯島 飯島	*** ***	*** ***	勝敗	順位
今田 結城 西尾 由希子	個人登録 "			①	③			勝 敗	位
池田 和磨 中村 美優	個人登録 "				②			勝 敗	位
飯島 達也 飯島 海	個人登録 "							勝 敗	位
** ** ** **	** ** ** **								
** ** ** **	** ** ** **								

Fリーグ			浅沼 佐藤	野本 新井	西村 井上	*** ***	*** ***	勝敗	順位
浅沼 恭平 佐藤 遥	松戸ファミリ- 個人登録			①	③			勝 敗	位
野本 直俊 新井 詩織	個人登録 "				②			勝 敗	位
西村 丈瑠 井上 延恩	個人登録 "							勝 敗	位
** ** ** **	** ** ** **								
** ** ** **	** ** ** **								

Gリーグ			木村 関本	兵部 斉藤	金澤 堀越	*** ***	*** ***	勝敗	順位
木村 匡孝 関本 柚乃	六実 個人登録			①	③			勝 敗	位
兵部 圭亮 斉藤 利香	個人登録 "				②			勝 敗	位
金澤 建志 堀越 南	個人登録 "							勝 敗	位
** ** ** **	** ** ** **								
** ** ** **	** ** ** **								

Hリーグ			広川 三好	今信 岡田	松本 小野寺	*** ***	*** ***	勝敗	順位
広川 寛大 三好 美樹	個人登録 "			①	③			勝 敗	位
今信 大介 岡田 彩佳	個人登録 "				②			勝 敗	位
松本 悠 小野寺 来羽	個人登録 "							勝 敗	位
** ** ** **	** ** ** **								
** ** ** **	** ** ** **								

Iリーグ			清水 長谷川	田村 渡辺	関 野口	*** ***	*** ***	勝敗	順位
清水 洋志 長谷川 翔子	トライアングル 個人登録			①	③			勝 敗	位
田村 修一 渡辺 瑠加	個人登録 "				②			勝 敗	位
関 真澄 野口 彩花	個人登録 "							勝 敗	位
** ** ** **	** ** ** **								
** ** ** **	** ** ** **								

Jリーグ			大谷 長崎	丹下 平高	丸山 山本	*** ***	*** ***	勝敗	順位
大谷 俊貴 長崎 瑤子	個人登録 "			①	③			勝 敗	位
丹下 敦矢 平高 明音	個人登録 "				②			勝 敗	位
丸山 海斗 山本 一穂	個人登録 "							勝 敗	位
** ** ** **	** ** ** **								
** ** ** **	** ** ** **								

Kリーグ			高林 中村	五十嵐 田所	辰巳 北山	*** ***	*** ***	勝敗	順位
高林 隼治	個人登録	新松戸西小	/	①	③			勝敗	位
中村 小織	個人登録							勝敗	位
五十嵐 隆太	個人登録				②		勝敗	位	
田所 弥子	//						勝敗	位	
辰巳 康晟	個人登録						勝敗	位	
北山 茉実	//						勝敗	位	
** **	** *	** *							
** **	** *	** *							
** **	** *	** *							
** **	** *	** *							

Lリーグ			山口 小林	五野 荷川	櫻井 本郷	*** ***	*** ***	勝敗	順位
山口 雅裕	矢切	松戸ファミリー	/	①	③			勝敗	位
小林 淳子	個人登録							勝敗	位
五野 裕貴	個人登録				②		勝敗	位	
荷川 取茜	//						勝敗	位	
櫻井 偉大	個人登録						勝敗	位	
本郷 莉奈	//						勝敗	位	
** **	** *	** *							
** **	** *	** *							
** **	** *	** *							
** **	** *	** *							

【混合3部】

Aリーグ			田中 福島	金子 鈴木	篠原 塩田	杉田 大竹	*** ***	勝敗	順位
田中 進	個人登録	横須賀	/	①	③	⑤		勝敗	位
福島 幸子	個人登録							勝敗	位
金子 翔太	個人登録				⑥	④		勝敗	位
鈴木 千紘	//							勝敗	位
篠原 賢	個人登録					②		勝敗	位
塩田 桃子	八ヶ崎							勝敗	位
杉田 洋平	ゆうかり						勝敗	位	
大竹 由莉	//						勝敗	位	
** **	** *	** *							
** **	** *	** *							

Bリーグ			松元 松元	荒井 大西	川上 川合	*** ***	*** ***	勝敗	順位
松元 祐介	五香	//	/	①	③			勝敗	位
松元 あゆみ	個人登録							勝敗	位
荒井 謙	個人登録				②		勝敗	位	
大西 滯奈子	//						勝敗	位	
川上 直人	ブレイク新松戸						勝敗	位	
川合 さやか	//						勝敗	位	
** **	** *	** *							
** **	** *	** *							
** **	** *	** *							
** **	** *	** *							

Cリーグ			市村 柴原	加藤 松本	中山 藤澤	*** ***	*** ***	勝敗	順位
市村 柴原	知滉 菜那	矢切 〃		①	③			勝 敗	位
加藤 松本	悠太 未唯	個人登録 〃			②			勝 敗	位
中山 藤澤	駿介 愛麻音	ゆうかり 〃						勝 敗	位
**	**	***							
**	**	***							
**	**	***							
**	**	***							

Dリーグ			岩城 荻原	滝本 新井	長谷川 金森	*** ***	*** ***	勝敗	順位
岩城 荻原	隼汰 咲子	矢切 〃		①	③			勝 敗	位
滝本 新井	恵一 径代	松戸東部 個人登録			②			勝 敗	位
長谷川 金森	誠 有華	五香 個人登録						勝 敗	位
**	**	***							
**	**	***							
**	**	***							
**	**	***							

Eリーグ			矢部 河本	本田 平野	市村 富樫	*** ***	*** ***	勝敗	順位
矢部 河本	嘉章 由紀恵	個人登録 〃		①	③			勝 敗	位
本田 平野	勝也 智美	個人登録 〃			②			勝 敗	位
市村 富樫	誕朗 真紀	新松戸 ときわ						勝 敗	位
**	**	***							
**	**	***							
**	**	***							
**	**	***							

Fリーグ			杉町 荒谷	木村 林	山中 川合	*** ***	*** ***	勝敗	順位
杉町 荒谷	敬人 淳子	ときわ 〃		①	③			勝 敗	位
木村 林	潤紀 良恵	個人登録 〃			②			勝 敗	位
山中 川合	勝仁 敦子	ブレイク新松戸 〃						勝 敗	位
**	**	***							
**	**	***							
**	**	***							
**	**	***							

Gリーグ			佐藤 野田	佐藤 西野	山村 星賀	*** ***	*** ***	勝敗	順位
佐藤 雄二 野田 裕子	ときわ "			①	③			勝 敗	位
佐藤 善弘 西野 綾	個人登録 "				②			勝 敗	位
山村 昂平 星賀 美咲	矢切 "							勝 敗	位
** ** ** **	** * ** *								
** ** ** **	** * ** *								

Hリーグ			鮫島 加藤	稲葉 松本	目羅 岩尾	*** ***	*** ***	勝敗	順位
鮫島 和樹 加藤 はるか	プレ竹新松戸 "			①	③			勝 敗	位
稲葉 穰 松本 敏美	個人登録 "				②			勝 敗	位
目羅 高広 岩尾 英子	新松戸 "							勝 敗	位
** ** ** **	** * ** *								
** ** ** **	** * ** *								

Iリーグ			菊池 上田	平間 菊池	須藤 渡辺	*** ***	*** ***	勝敗	順位
菊池 健 上田 夕華	個人登録 五香			①	③			勝 敗	位
平間 祐之 菊池 里奈	新松戸 矢切				②			勝 敗	位
須藤 敏文 渡辺 友理香	個人登録 "							勝 敗	位
** ** ** **	** * ** *								
** ** ** **	** * ** *								

【混合4部】

Aリーグ			大網 松丸	小出 廣部	小松 加藤	*** ***	*** ***	勝敗	順位
大網 雄太 松丸 典子	松戸ファミリ- "			①	③			勝 敗	位
小出 武彦 廣部 めぐみ	個人登録 "				②			勝 敗	位
小松 孝輔 加藤 百華	六実 "							勝 敗	位
** ** ** **	** * ** *								
** ** ** **	** * ** *								

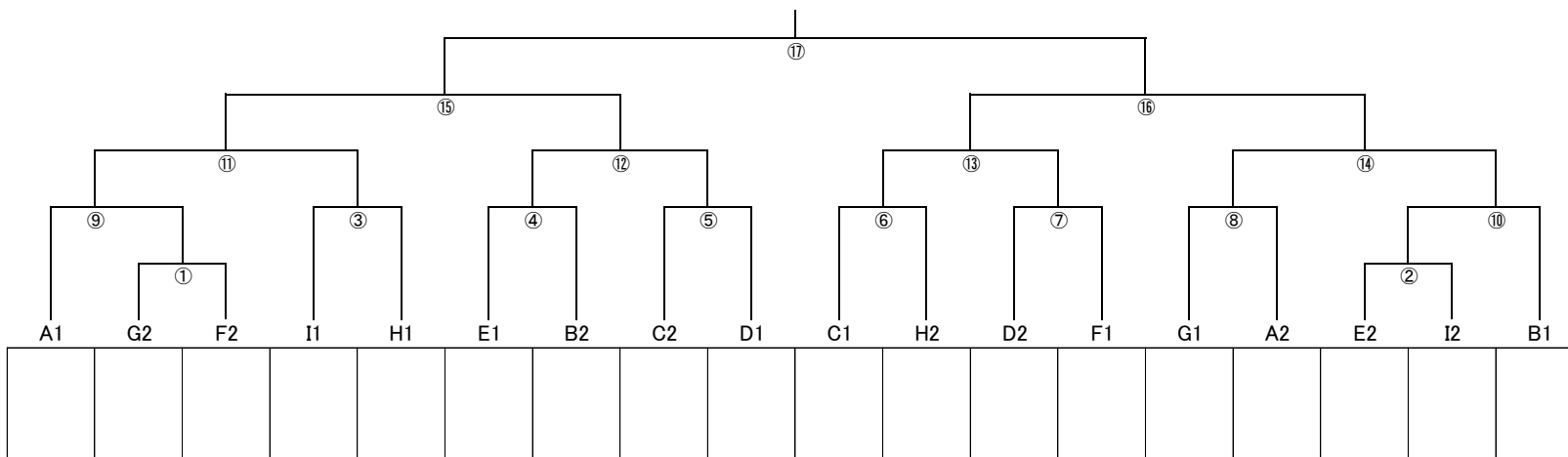
Bリーグ			浅本 牧野	高橋 米倉	伊賀 鬼海	*** ***	*** ***	勝敗	順位
浅本 牧野	夕輝 月詩	東葛飾高校 柏高校		①	③			勝 敗	位
高橋 米倉	一博 綾加	南部 "			②			勝 敗	位
伊賀 鬼海	潤也 祐衣	個人登録 松戸ファミリー						勝 敗	位
**	**	***							
**	**	***							
**	**	***							
**	**	***							

Cリーグ			石川 高橋	榎原 小谷	荻原 野村	*** ***	*** ***	勝敗	順位
石川 高橋	諒介 夢奈	東葛飾高校 東京家政学院高校		①	③			勝 敗	位
榎原 小谷	幹人 百合亜	栗ヶ沢中 "			②			勝 敗	位
荻原 野村	績 律子	CBC "						勝 敗	位
**	**	***							
**	**	***							
**	**	***							
**	**	***							

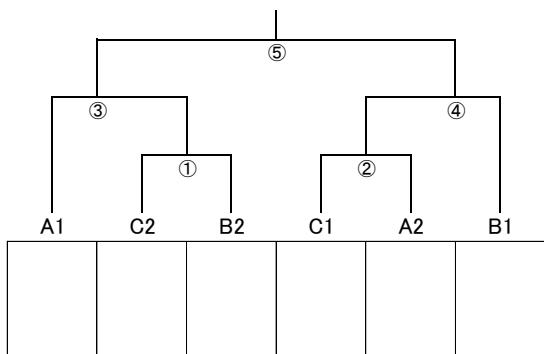
【混合5部】

Aリーグ			秋山 北田	高橋 高橋	森田 森田	小山 張	*** ***	勝敗	順位
秋山 北田	昌幸 弥生	個人登録 "		①	③	⑤		勝 敗	位
高橋 高橋	弘道 多恵子	ゆうかり ときわ			⑥	④		勝 敗	位
森田 森田	勝俊 利枝子	六実 五香				②		勝 敗	位
小山 張	強 宏	個人登録 "						勝 敗	位
**	**	***							
**	**	***							

【混合3部】



【混合4部】



タイムテーブル

	1コート	2コート	3コート	4コート	5コート	6コート	7コート	8コート	9コート
9:20	1 混合2部 A-①	混合2部 B-①	混合2部 C-①	混合2部 E-①	混合2部 I-①	混合2部 G-①	混合2部 K-①	混合4部 A-①	混合4部 B-①
9:45	2 混合2部 A-②	混合2部 B-②	混合2部 D-①	混合2部 F-①	混合2部 J-①	混合2部 H-①	混合2部 L-①	混合4部 C-①	混合5部 A-①
10:10	3 混合2部 A-③	混合2部 B-③	混合2部 C-②	混合2部 E-②	混合2部 I-②	混合2部 G-②	混合2部 K-②	混合4部 A-②	混合5部 A-②
10:35	4 混合2部 A-④	混合2部 B-④	混合2部 D-②	混合2部 F-②	混合2部 J-②	混合2部 H-②	混合2部 L-②	混合4部 B-②	混合5部 A-③
11:00	5 混合2部 A-⑤	混合2部 B-⑤	混合2部 C-③	混合2部 E-③	混合2部 I-③	混合2部 G-③	混合2部 K-③	混合4部 C-②	混合5部 A-④
11:25	6 混合2部 A-⑥	混合2部 B-⑥	混合2部 D-③	混合2部 F-③	混合2部 J-③	混合2部 H-③	混合2部 L-③	混合4部 A-③	混合5部 A-⑤
11:50	7 混合2部 決ト-①	混合2部 決ト-②	混合2部 決ト-③	混合2部 決ト-④	混合2部 決ト-⑤	混合2部 決ト-⑥	混合4部 C-③	混合4部 B-③	混合5部 A-⑥
12:15	8	混合2部 決ト-⑦	混合2部 決ト-⑧	混合2部 決ト-⑨	混合2部 決ト-⑩	混合2部 決ト-⑪	混合2部 決ト-⑫	混合4部 決ト-①	混合4部 決ト-②
12:40	9			混合2部 決ト-⑬	混合2部 決ト-⑭	混合2部 決ト-⑮	混合2部 決ト-⑯	混合4部 決ト-③	混合4部 決ト-④
13:05	10				混合2部 決ト-⑰	混合2部 決ト-⑱	混合2部 決ト-⑲	混合2部 決ト-⑳	混合4部 決ト-⑤
13:30	11						混合2部 決ト-㉒	混合2部 決ト-㉓	
13:55	12 混合3部 A-①	混合3部 A-②	混合3部 B-①	混合3部 C-①	混合3部 D-①	混合3部 E-①	混合3部 F-①	混合2部 決ト-㉔	
14:20	13 混合1部 A-①	混合1部 C-①	混合1部 E-①	混合3部 G-①	混合3部 H-①	混合3部 I-①	混合3部 A-③	混合3部 A-④	混合3部 B-②
14:45	14 混合1部 B-①	混合1部 D-①	混合1部 F-①	混合3部 C-②	混合3部 D-②	混合3部 E-②	混合3部 F-②	混合3部 G-②	混合3部 H-②
15:10	15 混合1部 A-②	混合1部 C-②	混合1部 E-②	混合3部 I-②	混合3部 A-⑤	混合3部 A-⑥	混合3部 B-③	混合3部 C-③	混合3部 D-③
15:35	16 混合1部 B-②	混合1部 D-②	混合1部 F-②	混合3部 E-③	混合3部 F-③	混合3部 G-③	混合3部 H-③	混合3部 I-③	
16:00	17 混合1部 A-③	混合1部 C-③	混合1部 E-③						
16:25	18 混合1部 B-③	混合1部 D-③	混合1部 F-③		混合3部 決ト-①	混合3部 決ト-②	混合3部 決ト-③	混合3部 決ト-④	混合3部 決ト-⑤
16:50	19 混合1部 決ト-①	混合1部 決ト-②	混合1部 決ト-③	混合1部 決ト-④	混合3部 決ト-⑥	混合3部 決ト-⑦	混合3部 決ト-⑧	混合3部 決ト-⑨	混合3部 決ト-⑩
17:15	20 混合1部 決ト-⑤	混合1部 決ト-⑥	混合1部 決ト-⑦	混合1部 決ト-⑧	混合3部 決ト-⑪	混合3部 決ト-⑫	混合3部 決ト-⑬	混合3部 決ト-⑭	
17:40	21 混合1部 決ト-⑨	混合1部 決ト-⑩			混合3部 決ト-⑮	混合3部 決ト-⑯			
18:05	22	混合1部 決ト-⑪				混合3部 決ト-⑰			

